



GUARINIELLO  
EURONOLEGGIO

# FASSI F800

## FASSI F800

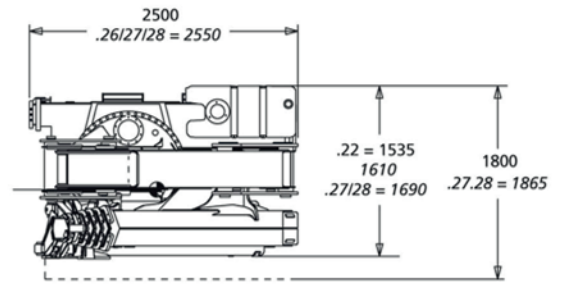
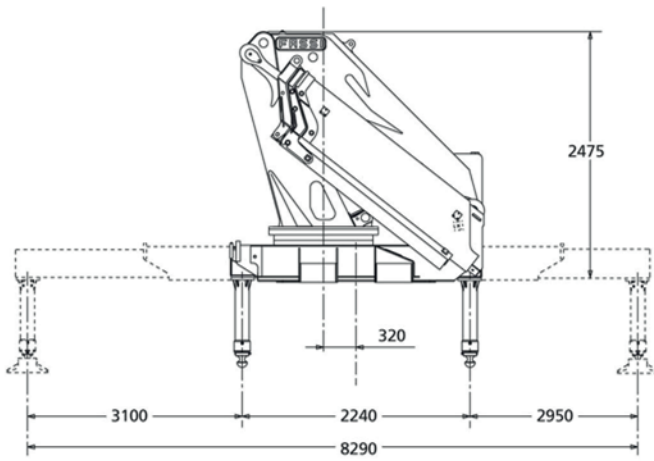


La F800 rappresenta l'alleata ideale per il sollevamento e la movimentazione di prefabbricati, macchinari, imbarcazioni e container, per il recupero di autocarri e autobus e per il montaggio di funivie. Particolarmente veloce, grazie alla sua elevatissima verticalizzazione, è l'insostituibile compagna di quanti operano nel settore delle coperture edili. L'adozione di jib incrementa l'altezza raggiungibile. Il peso, estremamente contenuto, ne consente il montaggio anche su veicoli a tre assi.

Il Jib è un'articolazione idraulica supplementare che permette di aumentare lo sbraccio della gru e, raggiunta l'altezza desiderata, di spostare il carico orizzontalmente rispetto al terreno. Questo sistema non pregiudica la prevista configurazione di riposo della gru.



# F800RA he-dynamic



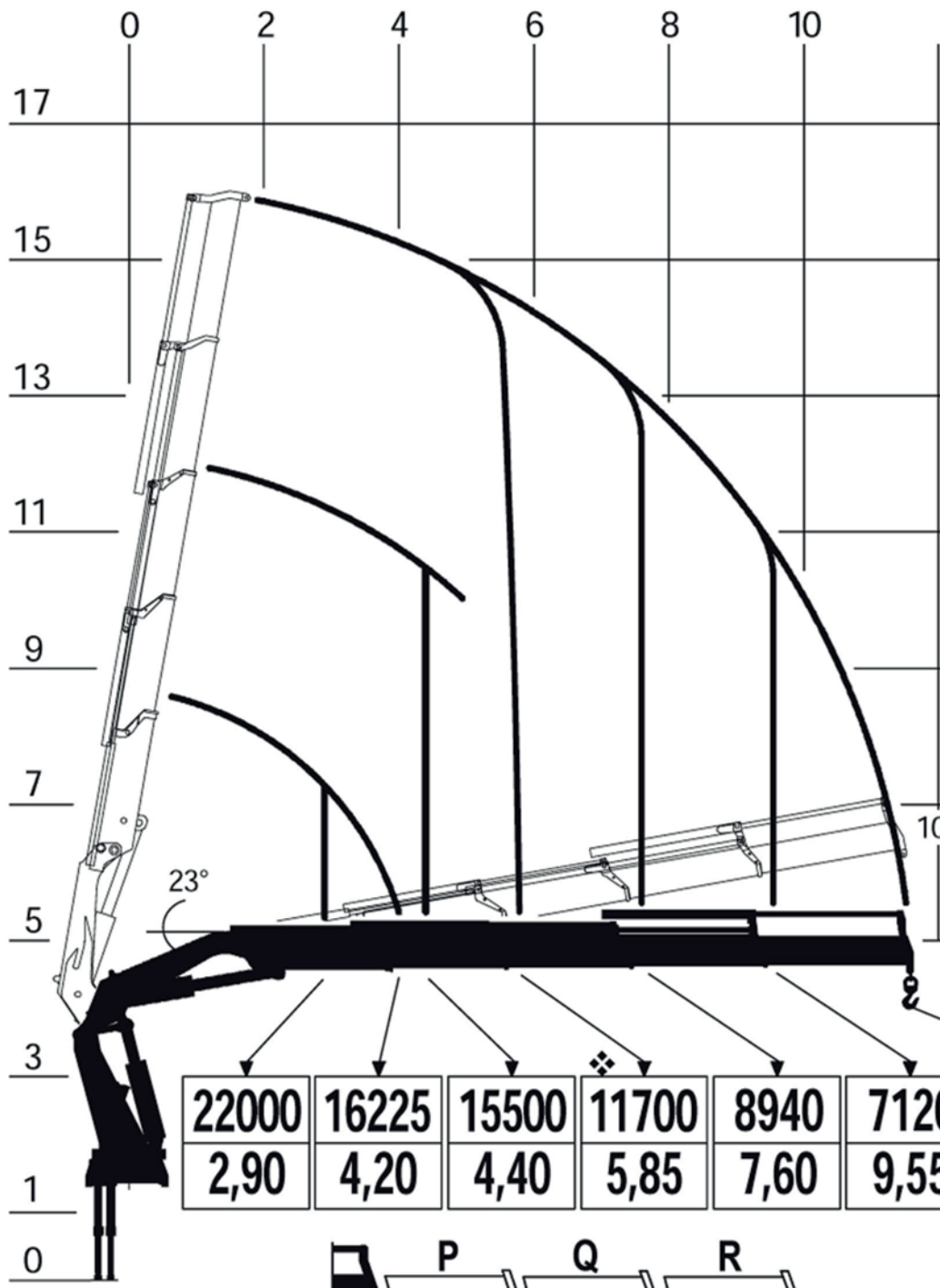
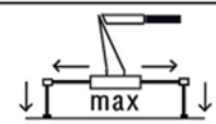
# FASSI

## F800RA.2.24

❖ = Mmax 671 kNm

🔗 = Pmax 22000 kg

🔗 = Pmax 4780 kg



22000	16225	15500	11700	8940	7120	5850	kg
2,90	4,20	4,40	5,85	7,60	9,55	11,60	m

	P	Q	R	
	🔗	🔗	🔗	
	4780	3870	3215	kg
	13,85	16,20	18,60	m

P (182) Q (146) R (128)

DE 12702