



EFFER

THE POWER OF PERFORMANCE

1155

GUARINIELLO
EURONOLEGGIO

EFFER 1155



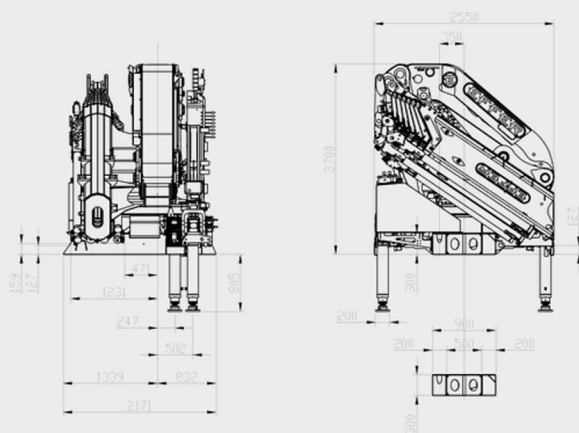


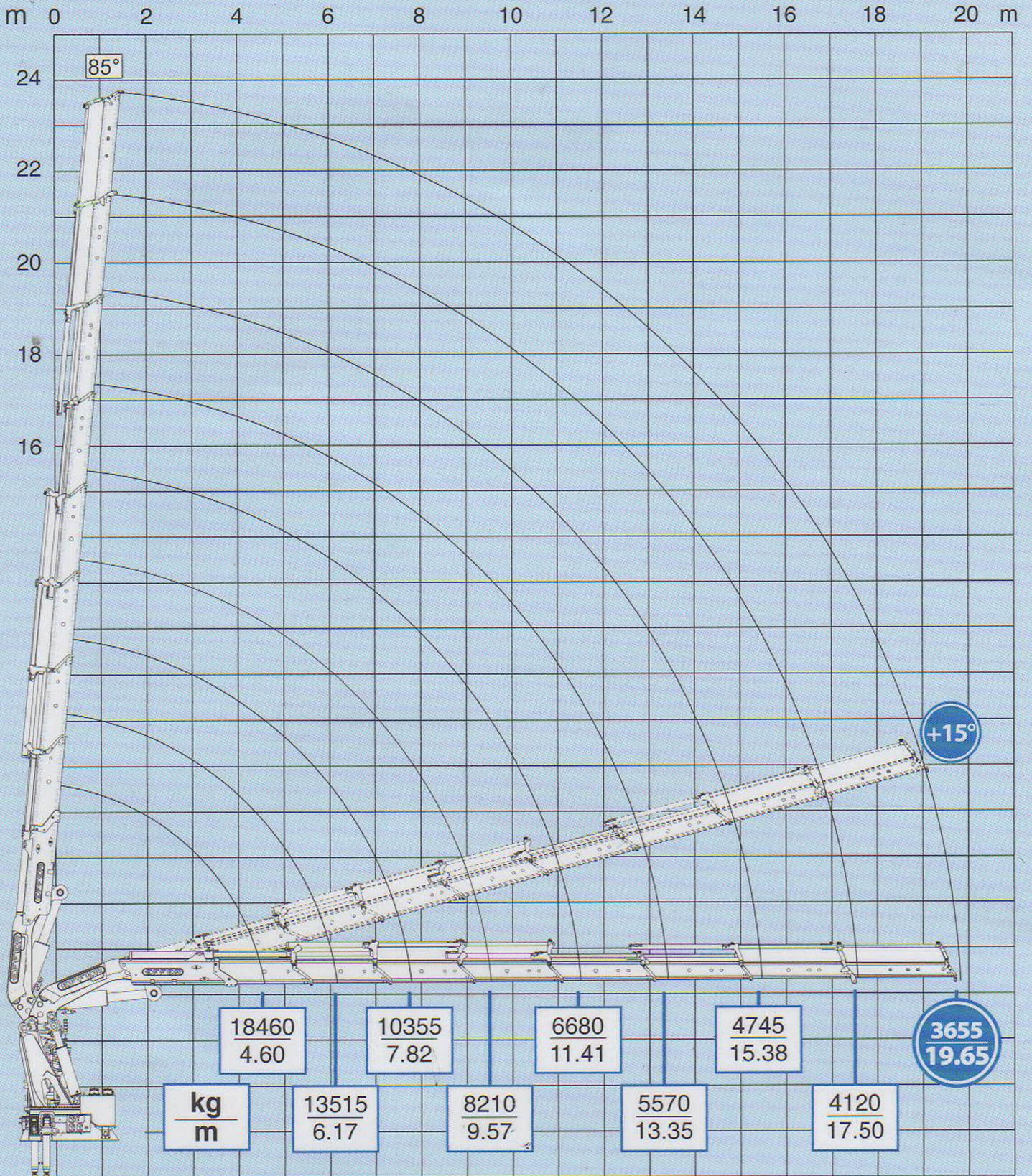
Le gru Effer di grandi dimensioni hanno una capacità di sollevamento compresa tra 30 e 300 txm e sono l'ideale per chi deve lavorare con carichi importanti in tutta sicurezza anche nelle situazioni più estreme. Le gru grandi Effer nascono da 50 anni di passione e competenza, garantiscono prestazioni straordinarie e sono caratterizzate da un rapporto peso/potenza tra i migliori al mondo.

TABELLA POTENZE

| DESCRIZIONE | UNITÀ DI MISURA | 4S* | 6S | 7S | 8S | 9S |
|--|-----------------|----------|-------|-------|-------|-------|
| Massimo sbraccio idraulico orizzontale | m | 11,63 | 15,23 | 17,45 | 19,76 | 22,19 |
| Momento massimo di sollevamento (+25°) | kgm | 98280 | 85770 | 85290 | 84920 | 84210 |
| | kNm | 885,6 | 841,4 | 836,6 | 833,0 | 826,1 |
| Angolo di rotazione | (°) | continua | | | | |
| Pendenza massima lavoro | (°) | 5 | | | | |
| Pressione d'esercizio | bar | 355 | | | | |
| Portata d'olio consigliata | l/min | 200 | | | | |
| Capacità serbatoio olio | l | 360 | | | | |
| Peso gru standard ($\pm 2\%$) | kg | 9040 | 9760 | 10105 | 10400 | 10710 |

DIMENSIONI





8S + JIB 6S heavy duty

